



O10-S290-E LED 500 AC 830 AL

Vandalsikker LED-armatur for tak og vegg. Egnet både for bolig eller kommersiell bruk. Armaturhuset er i støpt aluminium med avdekning i polykarbonat.

Artikkelnr	O10313100
GTIN	4741145295840
EI-nummer	3330350
Lagerkategori	A



Tekniske spesifikasjoner

Montering	
Montering	Utenpåliggende tak;Utenpåliggende vegg
Generell	
Produktform	Rund
Elektriske data	
Lekkasjestrøm (mA)	0.4
Spenning fra (V)	220
Spenning til (V)	240
Frekvens (Hz)	50
Maksimal frekvens (Hz)	60
Main Feed DC (V) Min	180
Main Feed DC (V) Max	250
Totalt effektforbruk (W)	12
Antall armaturer på automatsikring 10A type B	81
Antall armaturer på automatsikring 10A type C	110
Antall armaturer på automatsikring 16A type B	130
Antall armaturer på automatsikring 16A type C	176
Optikk	
Avdekningsmateriale	Polykarbonat
Material-detaljer skjerm	Opal
Teknisk data	
Minimum omgivelsestemperatur (°C)	-20
Maksimal omgivelsestemperatur (Ta=°C)	40
IK klasse	11+ (120 Joule)
IP klasse	66
Korrosjonsklasse	C4

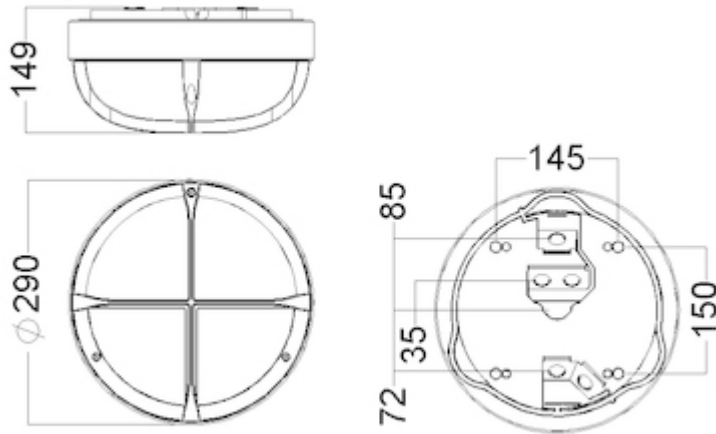


Lystekniske data	
Lyskilde	LED
Lumen ut (lm)	437
Lumen/Watt (lm/W)	36
Fargetemperatur lyskilde (K)	3000
CRI	>80
MacAdam trinn	3
Energiklasse lyskilde	E
Driver / Ballast	
Type LED driver	AC
Antall drivere	1
Levetid	
Medianlevetid LED L70 (EN62722) Ta25 (h)	100 000
Medianlevetid LED L70 (EN62722) MaxTa (h)	50 000
Lystilbakegang (LLMF) etter 50 000h Ta25	0.85
Armaturhus	
Materiale	Aluminium
Farge	GR - Grå
Fargenavn	Aluminium grey
Dimensjoner	
Høyde (mm)	149
Diameter (mm)	290
Nettvekt (kg)	2.9256
Tilkobling	
Tilkoplingspunkt	5×2×2.5mm ² Fjærklemme
Sustainability	
Deler som kan repareres / byttes	LED modul;Intern driver;Optikk;Sensor
Emballasjematerialer	Papp;Resirkulert papp;Annet

Logistikkdata

Bruttovekt (kg)	3.18
-----------------	------

Illustrasjoner



O10-S290-E

