



i60-600 LED 2000 HF SPR-SEN 830 OP

En sprutsikker, fleksibel LED-armatur for interiør og industri. Den monteres enkelt i tak eller på vegg, på skinner, eller i horisontal wire. Armaturhuset er produsert i galvanisert lakkert stål med et andre lag av hvit epoxy/polyester-pulverlakk. Endestykker i sprøytetøpt ASA og avdekning i opal polykarbonat.

Glamox SPR sensor er en PIR-sensor med relèbasert AV/PÅ-bryter for en enkel gruppe av armaturer. Middels deteksjonsområde.. Max belastning = 4 armaturer (3 slaver). Maks 2 mastere i ett system. Armaturer med kabel og plugg (CP2) og Linect (LI) er koblet som «stand alone» og kan ikke tilkoples slaver. Armaturer med LI/O kan tilkobles slaver.

Artikkelnr	I60091082
GTIN	7054130910824
El-nummer	3330305
Lagerkategori	A



Tekniske spesifikasjoner

Montering	
Montering	Utenpåliggende tak;Utenpåliggende vegg
Generell	
Produktform	Lineær
EPD (Environmental Product Declaration)	true
Elektriske data	
Lekkasjestrøm (mA)	0.3
Spennning fra (V)	220
Spennning til (V)	240
Frekvens (Hz)	50
Maksimal frekvens (Hz)	60
Main Feed DC (V) Min	180
Main Feed DC (V) Max	270
Totalt effektforbruk (W)	17
Antall armaturer på automatsikring 10A type B	21
Antall armaturer på automatsikring 10A type C	35
Antall armaturer på automatsikring 16A type B	33
Antall armaturer på automatsikring 16A type C	56

Optikk	
UGR (70/50/20 & 4H-8H crosswise)	23
Avdekningsmateriale	Polykarbonat
Material-detajler skjerm	Opal
Optikk hovedkategori	Diffusor

Teknisk data	
Minimum omgivelsestemperatur (°C)	-25
Maksimal omgivelsestemperatur (Ta=°C)	50
IK klasse	07
IP klasse	44

Lystekniske data	
Lyskilde	LED
Lumen ut (lm)	1869
Lumen/Watt (lm/W)	117
Fargetemperatur lyskilde (K)	3000
CRI	>80
Lysdistribusjon opp %	5
Lysdistribusjon ned %	95
MacAdam trinn	3
Energiklasse lyskilde	C

Driver / Ballast	
Type LED driver	HF: Ikke dimbar
Antall drivere	1

Levetid	
Medianlevetid LED L80 (EN62722) Ta25 (h)	>100 000
Medianlevetid LED L80 (EN62722) MaxTa (h)	100 000
Levetid LED-driver, Ta=25, feilprosent 10% (timer)	100000
Levetid LED-driver, Ta=45, feilprosent 10% (timer)	50000
Lystilbakegang (LLMF) etter 50 000h Ta25	0.90

Sensor	
Sensortype	PIR
Dekningvinkel på tvers (°)	62
Dekningvinkel på langs (°)	50
Fabrikkinnstilt funksjonalitet tilstedeværelsesensor	Auto ON_OFF
Maks monteringshøyde / dekningslengde (meter)	3
Sensor - maks holdetid	15min
Sensor - min holdetid	5min
Maks antall tilkoblede enheter	3

Armaturhus	
Materiale	Stål
Overflatebehandling material - overdel	Galvanisert
Farge	WH - Hvit
Fargenavn	White

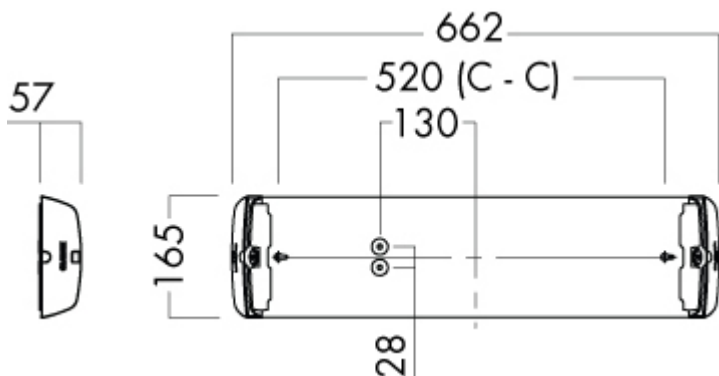
Dimensjoner	
Lengde (mm)	662
Bredde (mm)	165
Høyde (mm)	57
Nettvekt (kg)	2.7968

Tilkobling	
Tilkoplingspunkt	5×2×2.5mm2 Fjærklemme

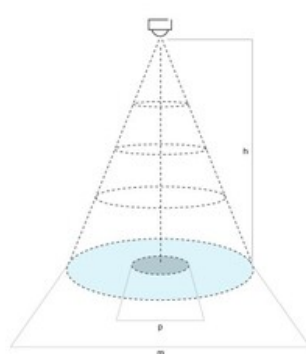
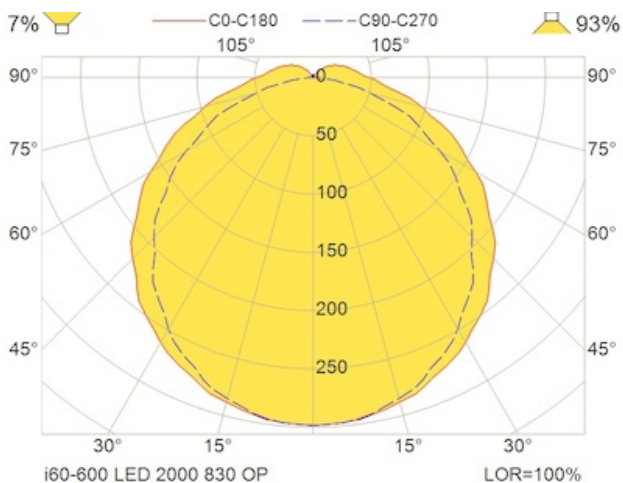
Sustainability	
Cradle To Gate A1-A3 (Kg C02-ekv.)	29.94
Totalt resirkulerbart materiale i %	29.77
Totalt resirkulert materiale - EN15804 %	9.93
Deler som kan repareres / byttes	Intern driver;Optikk;Sensor;Endestykker
Emballasjematerialer	Papp;Resirkulert papp

Logistikkdata	
Bruttovekt (kg)	3.04

Illustrasjoner



i60-600



p = Presence detection (m)	m = Movement detection (m)	h = Mounting height (m)
1.9	3.6	2
2.3	4.5	2.5
2.8	5.4	3
3.7	7.2	4



 Glamox